

Кран кульовий триходовий Серія XS93



- » Приєднання від G3/8 до G2
- » Тиск до 63 бар
- » Корпус з неіржавної сталі
- » Ущільнення PTFE
- » L- та T-порти
- » Площадка для монтажу привода відповідно до ISO 5211

ОСНОВНІ ХАРАКТЕРИСТИКИ

Умовний прохід, DN	від 10 до 50 мм
Матеріал	неіржавна сталь AISI316, ущільнення PTFE
Робоча температура	від -20° до +180°C
Приєднання	від G3/8 до G2 (внутрішня різьба відповідно до ГОСТ 6357, DIN ISO 228, DIN 259)
Тип порту	L-порт, (T-порт – за запитом)
Монтаж	в будь-якому положенні
Робочий тиск	до 63 бар (залежить від температури)
Середовище	вода, повітря, газ, мастило, хімічні та нафтохімічні продукти

КОДУВАННЯ

XS93	C	3L	/	AP*SR	-	UA01
-------------	----------	-----------	----------	--------------	----------	-------------

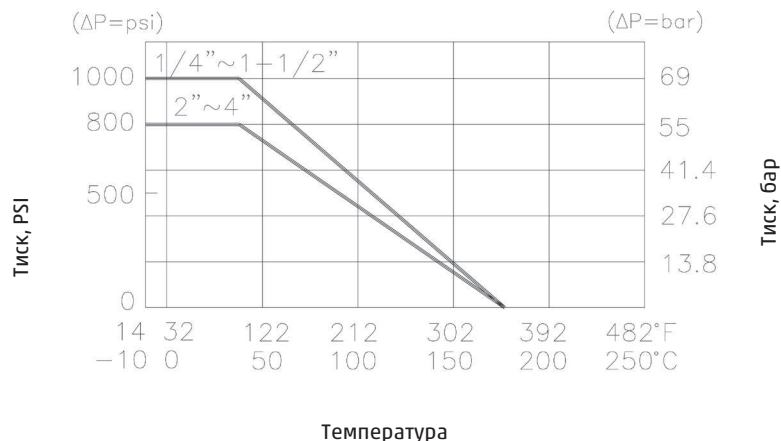
XS93	СЕРІЯ: XS93 = приєднання різьбове
C	УМОВНИЙ ПРОХІД: V = 08 C = 10 D = 15 E = 20 F = 25 G = 32 H = 40 I = 50
3L	ТИП ПРОХІДНОГО ОТВОРУ: 3L = триходовий L-порт 3T** = триходовий T-порт
AP*SR	ТИП КЕРУВАННЯ: = ручне керування AP*DA = пневматичний привод двосторонньої дії AP*SR = пневматичний привод односторонньої дії HQ-004/220-24 = електропривод 220/24V HQ-006/220 = електропривод 220V HQ-006/24 = електропривод 24V
для приводів AP*SR	
UA01 - порти 1-2 Н.В.	UA02 - порти 1-3 Н.В. (спец. виконання)
* Типорозмір привода підбирається і встановлюється виробником в залежності від умовного прохідного перерізу крана ** Дана Модифікація крана поставляється виключно під замовлення	

ТАБЛИЦЯ КРУТНИХ МОМЕНТІВ, Н*М

Умовний прохід	DN10	DN15	DN20	DN25	DN32	DN40	DN50	DN65	DN80
PN 63 бар	4,5	5,5	9	11	15,5	22	33	40	66

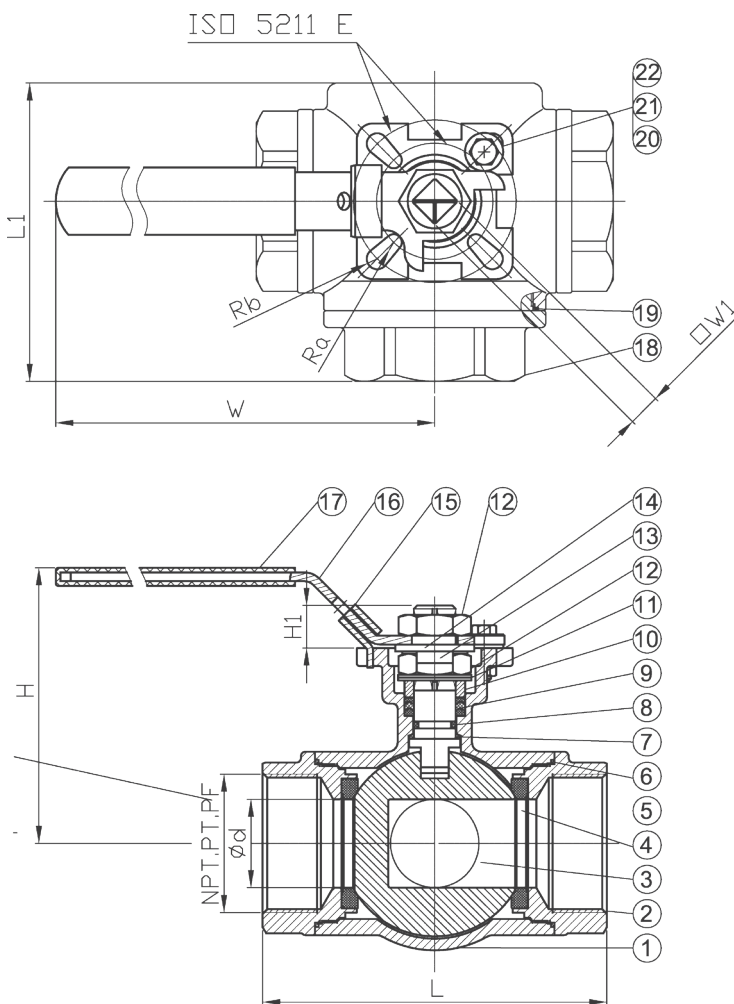
Крутний момент залежить від температури та типу рідини.
Коефіцієнт запасу повинен складати 1.4.
При високій частоті роботи крутний момент може зменшитися.

ДІАГРАМА ЗАЛЕЖНОСТІ ТЕМПЕРАТУРИ ВІД ТИСКУ



КРАНИ КУЛЬОВІ

МАТЕРІАЛИ		
1	Корпус	AISI316
2	Кришка	AISI316
3	Куля	AISI316
4	Ущільнення	PTFE
5	Вал	AISI316
6	Ущільнення	PTFE
7	Шайба	15%R+PTFE
8	Ущільнюоче кільце	Viton
9	Втулка	PTFE
10	Шайба	AISI304
11	Пружинна шайба	AISI304
12	Гайка	AISI304
13	Стопорна шайба	AISI304
14	Шайба	AISI304
15	Блокатор	AISI304
16	Рукоятка	AISI304
17	Покриття рукоятки	Пластик
18	Кришка	AISI304
19	Ущільнення	PTFE
20	Стопор	AISI304
21	Болт	AISI304
22	Гайка	AISI304



РОЗМІРИ												
Розмір	DN	d	L	L1	H	W	ISO 5211	E	H1	W1	Ra	Rb
G3/8	10	12.5	76	58.8	73	123	F03-F04	36-42	9	9	R3	R3
G1/2	15	12.5	76	58.5	73	123	F03-F04	36-42	9	9	R3	R3
G3/4	20	16	86	72	76	123	F03-F04	36-42	9	9	R3	R3
G1	25	20	96	81.5	87	153	F04-F05	42-50	11	11	R3	R3.5
G1 1/4	32	25	117	94.5	93	153	F04-F05	42-50	11	11	R3	R3.5
G1 1/2	40	32	124	104	110	183	F05-F07	50-70	14	14	R3.5	R4.5
G2	50	38	148	125	119	183	F05-F07	50-70	14	14	R3.5	R4.5

Мод. з ручним керуванням						
G3/8	G1/2	G3/4	G1	G1 1/4	G1 1/2	G2
XS93C3L	XS93D3L	XS93E3L	XS93F3L	XS93G3L	XS93H3L	XS93I3L

Кран кульовий з пневматичним та електричним приводом



Мод. з пневматичним приводом двосторонньої дії		
Модель	Привод	Умовний прохід, мм
XS93C3L/AP1DA	AP1DA	DN10
XS93D3L/AP1DA	AP1DA	DN15
XS93E3L/AP2DA	AP2DA	DN20
XS93F3L/AP2DA	AP2DA	DN25
XS93G3L/AP3DA	AP3DA	DN32
XS93H3L/AP3DA	AP3DA	DN40
XS93I3L/AP3.5DA	AP3.5DA	DN50

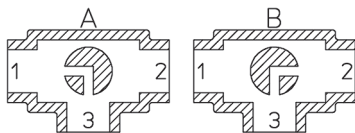
Мод. з пневматичним приводом односторонньої дії				
Модель	Н.В. порт 1-2	Н.В. порт 1-3	Привод	Умовний прохід, мм
XS93C3L/AP2SR-	UA01	UA02*	AP2SR	DN10
XS93D3L/AP2SR-	UA01	UA02*	AP2SR	DN15
XS93E3L/AP3SR-	UA01	UA02*	AP3SR	DN20
XS93F3L/AP3.5SR-	UA01	UA02*	AP3.5SR	DN25
XS93G3L/AP3.5SR-	UA01	UA02*	AP3.5SR	DN32
XS93H3L/AP4SR-	UA01	UA02*	AP4SR	DN40
XS93I3L/AP4.5SR-	UA01	UA02*	AP4.5SR	DN50

* за запитом



Мод. з електричним приводом		
Модель	Привод	Умовний прохід, мм
XS93C3L/HQ-004/220-UA01	HQ-004/220	DN10
XS93D3L/HQ-004/220-UA01	HQ-004/220	DN15
XS93E3L/HQ-004/220-UA01	HQ-004/220	DN20
XS93F3L/HQ-004/220-UA01	HQ-004/220	DN25
XS93G3L/HQ-004/220-UA01	HQ-004/220	DN32
XS93H3L/HQ-006/220-UA01	HQ-006/220	DN40
XS93I3L/HQ-008/220-UA01	HQ-008/220	DN50

СХЕМА РОБОТИ



Монтажна схема для L-подібного порту

ПРИМІТКА:
"А" має бути вихідним положенням кулі з приводом односторонньої дії.

РЕМКОМПЛЕКТИ

Таблиця ремкомплектів		
Умовний прохід	КОДУВАННЯ	
DN10	TEFLON-3WAYMH-010	Ремкомплект для XS93C3L
DN15	TEFLON-3WAYMH-015	Ремкомплект для XS93D3L
DN20	TEFLON-3WAYMH-020	Ремкомплект для XS93E3L
DN25	TEFLON-3WAYMH-025	Ремкомплект для XS93F3L
DN32	TEFLON-3WAYMH-032	Ремкомплект для XS93G3L
DN40	TEFLON-3WAYMH-040	Ремкомплект для XS93H3L
DN50	TEFLON-3WAYMH-050	Ремкомплект для XS93I3L